

Technisches Datenblatt



Produktmerkmale

Pastakocher elektrisch 23 l mit Unterbau 400 V

Modell	SAP -Code	00110124
---------------	------------------	----------



- Wasserzufluss: durch mechanischen Hahn
- Abflusstyp: durch den Unterbau mit Anschluss an den Abfluss
- Abfluss: Ja
- Material: Edelstahl
- Schutz der Kontrollen: IPX4
- Maximale Gerätetemperatur [° C]: 110
- Korbgröße [mm]: 306 x 340 x 320

SAP -Code	00110124	Wird geladen	400 V / 3N - 50 Hz
Netzbreite [MM]	400	Breite des internen Teils [MM]	306
Nettentiefe [MM]	700	Tiefe des internen Teils [MM]	340
Nettohöhe [MM]	900	Höhe des inneren Teils [MM]	320
Nettogewicht / kg]	40.30	Korbgröße [mm]	306 x 340 x 320
Power Electric [KW]	6.000		

Technisches Datenblatt



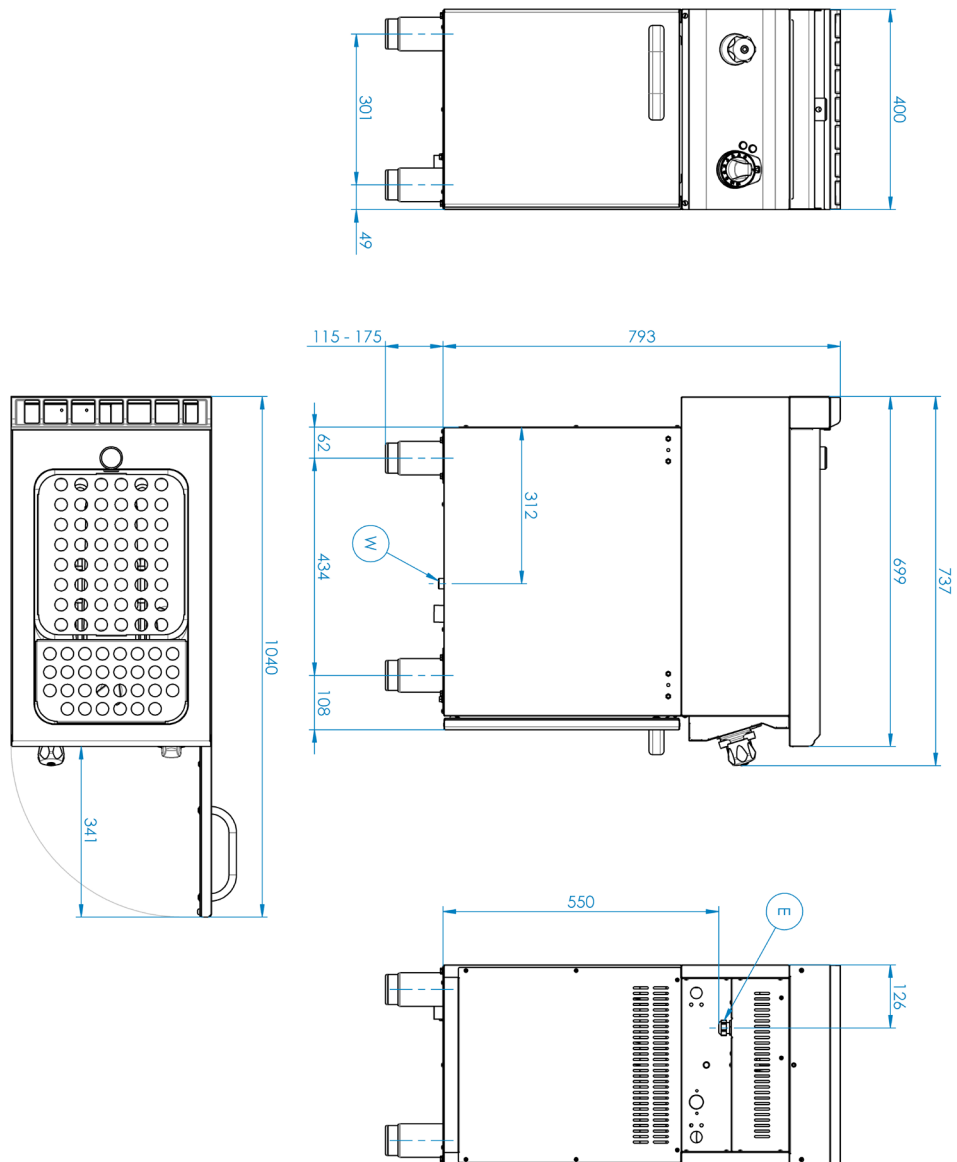
Technische Zeichnung

Pastakocher elektrisch 23 l mit Unterbau 400 V

Modell

SAP -Code

00110124



Pastakocher elektrisch 23 l mit Unterbau 400 V

Modell

SAP -Code

00110124

1

Binden

lange Lebensdauer
Edelstahlwiderstand von AISI 304
Das Material rostet nicht

- Einsparungen bei Serviceinterventionen
- Einfacher und schnellerer Service

2

Grad des Schutzes von Kontrollen IPX4

Wartung -frei
Wasserbeständigkeit
lange Lebensdauer

- Einsparungen bei Serviceinterventionen
- Einfache Reinigung des Geräts

Technisches Datenblatt



technische Parameter

Pastakocher elektrisch 23 l mit Unterbau 400 V

Modell

SAP -Code

00110124

1. SAP -Code:

00110124

2. Netzbreite [MM]:

400

3. Nettentiefe [MM]:

700

4. Nettohöhe [MM]:

900

5. Nettogewicht / kg:

40.30

6. Bruttobreite [MM]:

440

7. Grobtiefe [MM]:

800

8. Bruttohöhe [MM]:

975

9. Bruttogewicht [kg]:

48.00

10. Gerätetyp:

Elektrisches Gerät

11. Konstruktionstyp des Geräts:

mit Unterbau

12. Power Electric [KW]:

6.000

13. Wird geladen:

400 V / 3N - 50 Hz

27. Korbgröße [mm]:

306 x 340 x 320

14. Schutz der Kontrollen:

IPX4

15. Material:

Edelstahl

16. Indikatoren:

Betrieb und Heizen

17. Arbeitsplatztyp:

Eingepresst - komfortable Wartung und Reinigung

18. Arbeitsplatzmaterial:

AISI 304

19. Dicke der Arbeitsplatte [MM]:

1.20

20. Maximale Gerätetemperatur [° C]:

110

21. Mindestvorrichtungstemperatur [° C]:

30

22. Verstellbare Füße:

Ja

23. Weitere Informationen:

Körbe sind nicht im Lieferumfang enthalten - diese können zugekauft werden

24. Heizelementmaterial:

Incoloy

25. Falsch unten:

Ja

26. Anzahl der Becken:

1

33. Anschluss abtropfen lassen:

Ja

Technisches Datenblatt



technische Parameter

Pastakocher elektrisch 23 l mit Unterbau 400 V

Modell

SAP -Code

00110124

28. Beckenmaterial:

AISI 316 - Edelstahl mit hoher Beständigkeit gegen Salzwasser

29. Wasserzufluss:

durch mechanischen Hahn

30. Abflusstyp:

durch den Unterbau mit Anschluss an den Abfluss

31. Abfluss:

Ja

32. Wasserversorgungsanschluss:

3/4"

34. Breite des internen Teils [MM]:

306

35. Tiefe des internen Teils [MM]:

340

36. Höhe des inneren Teils [MM]:

320

37. Querschnitt der Leiter CU [mm²]:

1

- Výkon (kW): 3,7-5 (230 V); 6,4-8,7 (400 V)

38. Durchmesser Nominal:

DN 50